

SOLIDA EV

CALDEIRAS EM FERRO FUNDIDO PARA
COMBUSTÍVEIS SÓLIDOS, SÓ AQUECIMENTO



VANTAGENS DO PRODUTO

- 5 versões de 23 a 67 kW
- Grande porta de carga e grande volume de carga
- Regulação automática da combustão, com base na temperatura solicitada
- Regulação automática do ar secundário
- Melhor distribuição da combustão
- Disponível um kit que permite a Classe 3 e a eficiência energética de aquecimento A+. Para mais informação contacte o nosso departamento técnico

PRODUTOS

MODELO	Código
Solida EV 3	8111900
Solida EV 4	8111901
Solida EV 5	8111902

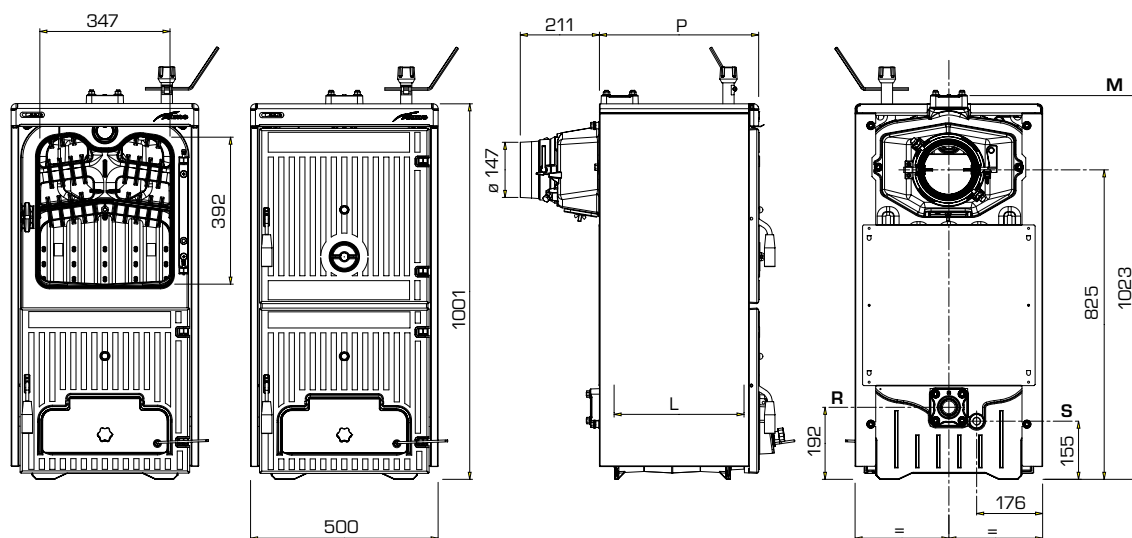
MODELO	Código
Solida EV 6	8111903
Solida EV 7	8111904

ACESSÓRIOS

DESCRIÇÃO	Código
Kit descarga térmica para vers. 3-4-5	8105200
Kit descarga térmica para vers. 6-7	8105201

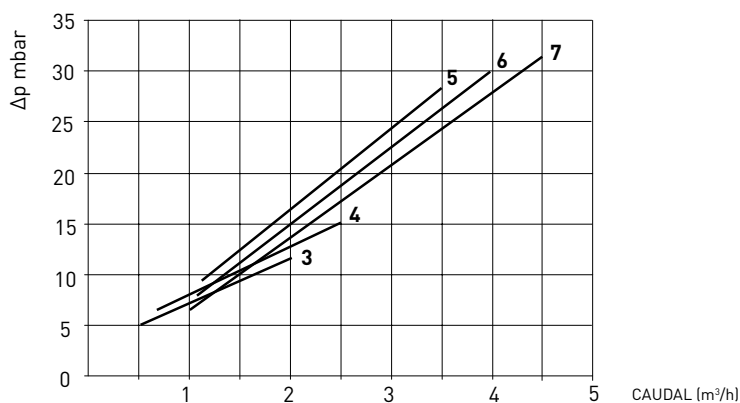
DESCRIÇÃO	Código
Kit ventilador	5183607

DIMENSÕES



LEGENDA	3	4	5	6	7
R Retorno instalação	2"	2"	2"	2"	2"
M Ida instalação	2"	2"	2"	2"	2"
S Dreno de condensado	1/2"	1/2"	1/2"	1/2"	1/2"
P (mm)	425	575	725	875	1.025
L (mm)	260	410	560	710	860

PERDAS DE CARGA CIRCUITO CALDEIRA



DADOS TÉCNICOS

Solida EV		3	4	5	6	7
Potência térmica ao carvão ^[1]	kW	23,0	34,0	45,0	56,0	67,0
Volume de carga	dm³	42,7	66,4	90,2	113,9	137,7
Combustível		carvão e lenha	carvão e lenha	carvão e lenha	carvão e lenha	carvão e lenha
Elementos em ferro fundido	nº	3	4	5	6	7
Temperatura máxima de exercício	°C	95	95	95	95	95
Pressão máxima de exercício	bar	4	4	4	4	4
Conteúdo de água	l	30	39	48	57	66
Peso	kg	226	288	350	412	474

[1] Para o funcionamento com lenha compacta (Bétula - Carvalho - Oliveira) a potência térmica reduz-se cerca de 10%.