

# MISTRAL HE ErP

CALDEIRA DE CHÃO A GÁS DE  
CONDENSAÇÃO EM FERRO FUNDIDO



## VANTAGENS DO PRODUTO

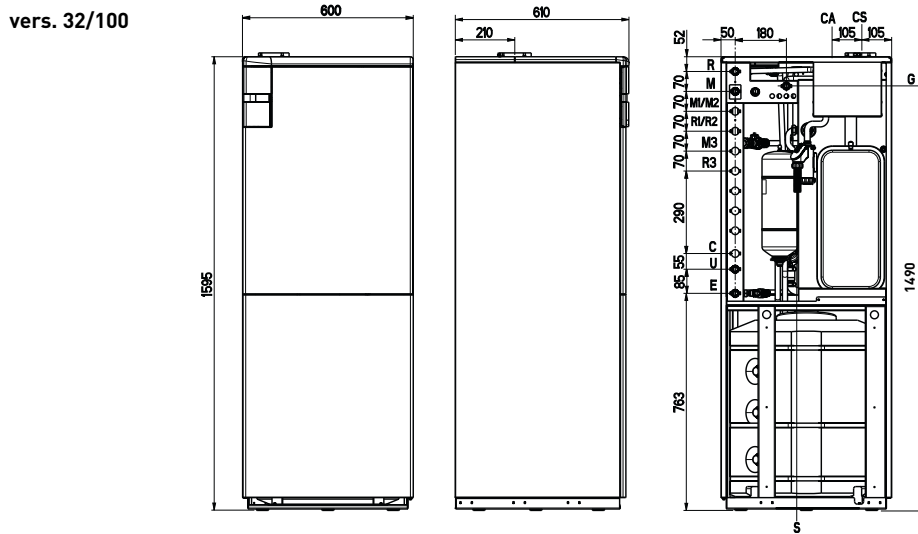
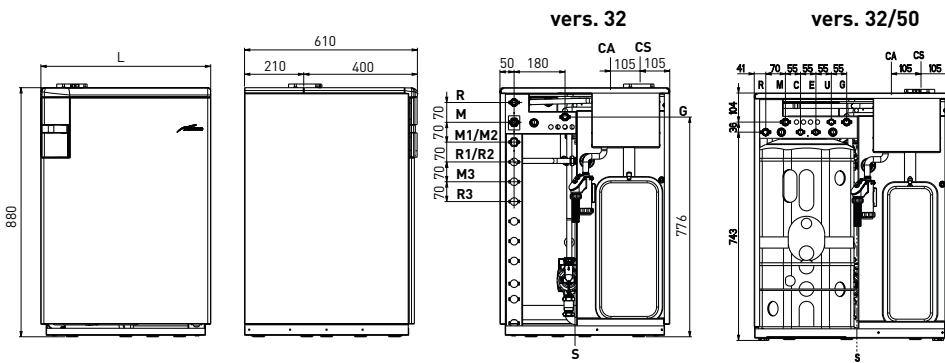
- Mistral HE 32: versão só para aquecimento
- Mistral HE 32/50: versão com acumulador em aço inox de 50 litros
- Mistral HE 32/110: versão com acumulador em aço inox de 110 litros
- Circulador modulante e sonda ida e retorno para gestão aquecimento a delta T constante
- Regulação climática integrada
- Gestão de três circuitos aquecimento a temperaturas diferentes
- As versões 32 e 32/110 podem gerir até três zonas, das quais duas misturadas, através de um kit opcional integrado na caldeira
- A versão 32/110 pode levar um kit recirculação opcional com programador horário
- Possibilidade de diálogo com sistema ModBus através de uma ficha RS-485 opcional

## PRODUTOS

MODELO	Código
Mistral HE 32 ErP	8111450
Mistral HE 32/50 ErP	8111460

MODELO	Código
Mistral HE 32/110 ErP	8111470

# DIMENSÕES



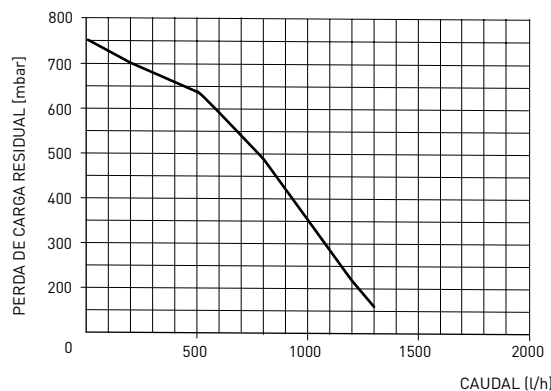
LEGENDA	32	32/50	32/100		32	32/50	32/100	
<b>M</b> Ida instalação Zona 1 ALTA	3/4"	3/4"	3/4"		<b>U</b> Saída água sanitária	-	1/2"	3/4"
<b>R</b> Retorno instalação Zona 1 ALTA	3/4"	3/4"	3/4"		<b>C</b> Recirculação	-	1/2"	3/4"
<b>M1</b> Ida instalação Zona 2 ALTA <sup>[1]</sup>	3/4"	-	3/4"		<b>G</b> Alimentação gás	3/4"	3/4"	3/4"
<b>R1</b> Retorno instalação Zona 2 ALTA <sup>[1]</sup>	3/4"	-	3/4"		<b>S</b> Dreno de condensado			
<b>M2</b> Ida instalação Zona 2 BAIXA <sup>[1]</sup>	3/4"	-	3/4"	<b>CA</b> Conduta de aspiração ø 80				
<b>R2</b> Retorno instalação Zona 2 BAIXA <sup>[1]</sup>	3/4"	-	3/4"	<b>CS</b> Tubo de saída de gases ø 80 - Coaxial ø 60/100				
<b>M3</b> Ida instalação Zona 3 BAIXA <sup>[1]</sup>	3/4"	-	3/4"					
<b>R3</b> Retorno instalação Zona 3 BAIXA <sup>[1]</sup>	3/4"	-	3/4"					
<b>E</b> Entrada água sanitária	-	1/2"	3/4"					

DIMENSÕES	32	32/50	30/100
<b>L</b> (mm)	600	700	600

[1] Com kit opcional.

## PERDA DE CARGA DISPONÍVEL NA INSTALAÇÃO



## DADOS TÉCNICOS

<b>Mistral HE ErP</b>		<b>32</b>	<b>32/50</b>	<b>32/110</b>
Potência térmica sanitário	kW	-	14,3÷29,0	14,3÷29,0
Potência térmica em aquecimento (50°C – 30°C)	kW	15,8÷31,7	15,8÷31,7	15,8÷31,7
Caudal sanitário (EN 13203)	l/min	-	18,4	24,9
Classe de eficiência energética em aquecimento		<b>A</b>	<b>A</b>	<b>A</b>
Nível sonoro em aquecimento	dB(A)	45	47	42
Classe de eficiência energética em sanitário		-	<b>B</b>	<b>B</b>
Perfil de carga em sanitário		-	XL	XXL
Peso	kg	124	145	175

## ACESSÓRIOS

<b>DESCRIÇÃO</b>	<b>Código</b>	<b>DESCRIÇÃO</b>	<b>Código</b>
Kit torneiras de ligação	<b>8091827</b>	Sonda temperatura externa	<b>8094101</b>
Kit 2 zonas baixa temperatura + zona alta temperatura pré-montado para versão 32/110	<b>8100902</b>	Kit InSol	<b>8092235</b>
Kit zona baixa temperatura + zona alta temperatura pré-montado para vers. 32/110	<b>8100901</b>	Kit bomba recirculação para vers. 32/110	<b>8102627</b>
Kit 2 zonas alta temperatura pré-montado para versão 32/110	<b>8100903</b>	Kit RS-485 para a gestão em cascata	<b>8092243</b>
Relógio programador digital semanal 24V	<b>8092229</b>	Kit RS-485 para comunicação MBus	<b>8092244</b>
Relógio programador mecânico diário 24V	<b>8092228</b>	Comando Sime Home Plus	<b>8092281</b>
		Kit bomba elevação condensação	<b>8105302</b>

## CONDUTAS

<b>CONDUTAS COAXIAIS</b>	<b>Código</b>	<b>CONDUTAS SEPARADAS</b>	<b>Código</b>
Kit conduta coaxial em polipropileno Ø 60/100 com tomas	<b>8096250</b>	Kit cond. separados em poliprop. Ø 80	<b>8089912</b>
Prolong. vertical Ø 60/100 L.140 em poliprop. com tomas	<b>8086950</b>	Prolong. Ø 80 L.1000 em polipropileno O fornecimento inclui 6 peças	<b>8077351</b>
Prolong. Ø 60/100 L.1000 em polipropileno	<b>8096150</b>	Prolong. Ø 80 L.500 em polipropileno O fornecimento inclui 6 peças	<b>8077350</b>
Prolong. Ø 60/100 L.500 em polipropileno	<b>8096151</b>	Kit virolasint.-ext. Ø 80	<b>8091500</b>
Curva suplementar Ø 60/100 - 90° em polipropileno	<b>8095850</b>	Abraç. de ligação, prolong. e curvas 80 O fornecimento inclui 5 peças	<b>8092700</b>
Curva suplementar Ø 60/100 - 90° em polipropileno	<b>8095950</b>	Curva em polipropileno 90° MF Ø 80 O fornecimento inclui 6 peças	<b>8077450</b>
Terminal saída tecto Ø 60/100 em polipropileno	<b>8091205</b>	Curva em polipropileno 45° MF Ø 80 O fornecimento inclui 6 peças	<b>8077451</b>
Telha com artic. para instalar junto com term. saída a tecto	<b>8091300</b>	Terminal de aspiração Ø 80 em aço inoxidável	<b>8089500</b>
		Terminal de evacuação Ø 80 em aço inoxidável	<b>8089501</b>
		Terminal saída tecto em poliprop. L.1381	<b>8091204</b>
		Telha com artic. para instalar junto com term. saída a tecto	<b>8091300</b>
		Colector que unifica numa saída as condutas separadas	<b>8091400</b>
		Te recolha de condensação Ø 80 conduta de insuflação de fumos	<b>8093300</b>